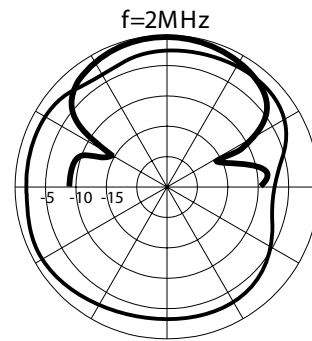
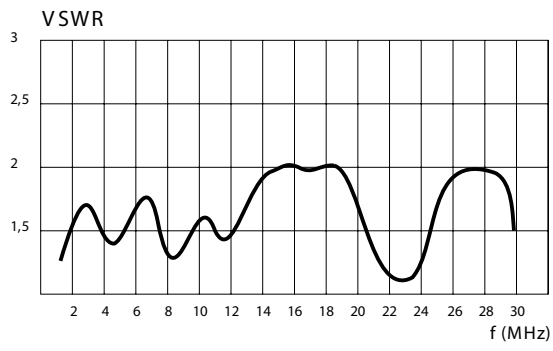


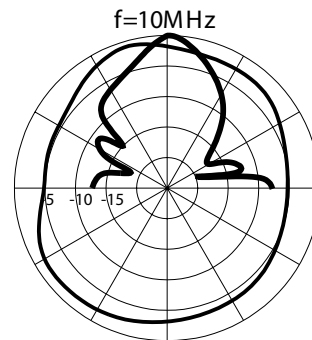
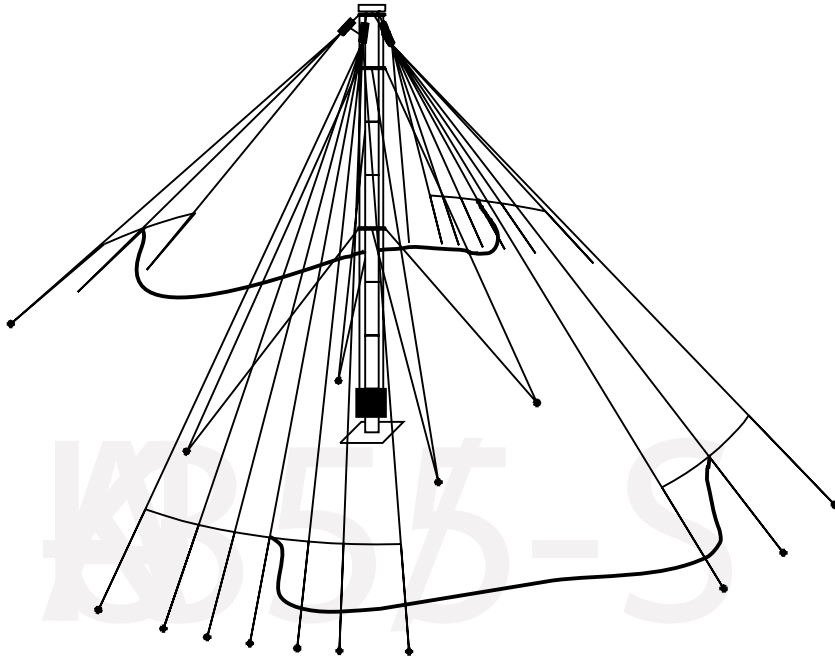
La KUA-35/5-S es una antena base, banda ancha de onda corta. El mástil se compone de 5 secciones, cada una hecha de material compuesto de fibra de vidrio y epoxy. En la parte inferior del mástil, se fija el Balun, del cual sale una línea balanceada hasta la punta del mástil, donde se conecta a 2 dipolos de 7 alambres cada uno. Desde ahí bajan a tierra fijandose con ganchos cuerdas y estacas. Por medio de una unión especial se interconectan con otros 2 dipolos de 3 alambres que bajan desde el mástil montados de forma similar. Este diseño permite que la antena tenga un patrón de radiación casi circular, en el plano horizontal y radiación vertical hacia el zenit, siendo de esta manera muy apropiada para corta y media distancia hasta 1500 km, con ondas espaciales y terrestres (NVIS). Los dipolos son de cobre multifilar y vienen cubierto por una capa de plástico polietileno. La antena viene embalada en 2 cajas de madera y está disponible en versiones de 1 kW, 5kW y 10 kW.



TECHNICAL DATA	
Frequency range	1,5 - 30 MHz
Impedance	50 ohm
VSWR	< 2,5 (DIAG. 1)
Polarization	HOR.
Maximum power	1, 5 and 10 kW CW
Radiation diagram	DIAG. 2, 3
Height	10 m
Lenght of sections	4 X 2.25 +1 X 0.8 m
Mass of antenna	120 kg (1 kW) 170 kg (5 kW) 200 kg (10 kW)
Section diameter	72 mm
Mount. time/no. of pers.	5h./3
Mounting area	d = 25 m
Wind velocity	150 km/h
Temperature range	-40....+70 °C



— VERT. DIA.
— HOR. DIA.



— VERT. DIA.
— HOR. DIA.

